

Servicewagens Opslagwagen met 2 etages, voor 300 borden

ARTIKEL _____

MODEL _____

NAAM _____

SIS _____

AIA _____



361294 (PTR300T)

Opslagwagen voor 12
stapels borden Ø245 mm

Omschrijving

Product Nr.

Opslagwagen met vier schuin geplaatste schappen van 760x260 mm, voor opslag van circa 300 borden Ø245 mm, afhankelijk van de stapelhoogte. De schappen zijn met twee stuks boven elkaar, rug aan rug geplaatst. Gelast buisframe 25x25 mm met tussenstangen, volledig van roestvrijstaal AISI304. Naadloze roestvrijstalen bodemschappen met gesloten achterwand, schuin geplaatst voor stabiele plaatsing van de borden. De bodemschappen op 210 mm hoogte van de vloer, de bovenschappen op 610 mm hoogte van de vloer. 8 stuks verplaatsbare tussenrekken van verchromd staal. 4 zwenkwielen Ø125 mm, 2 met rem. 4 rubber stootringen.

Uitvoering

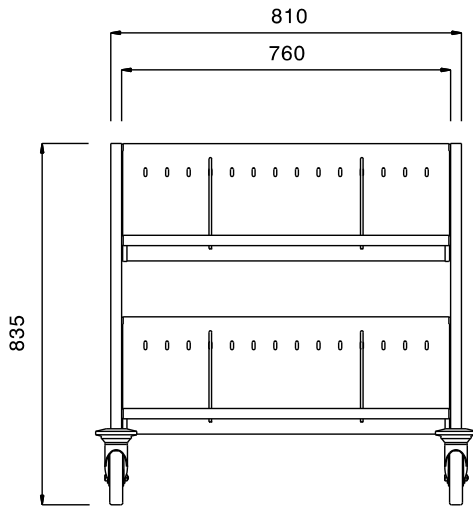
- Frame van roestvrijstalen buis 25x25 mm, volledig gelast.
- Acht tussenrekken van verchromd gegalvaniseerd staal draad, verplaatsbaar op verschillende posities.
- Schuin geplaatste naadloze bodemplaat en achterplaat met omgezette randen, gelast aan het frame.
- Capaciteit van 300 gestapelde borden, maximaal 245 mm in diameter, het totale aantal is afhankelijk van de stapelhoogte.
- Vier zwenkwielen Ø125 mm, waarvan 2 met rem, voorzien van kunststof bumpers.

Constructie

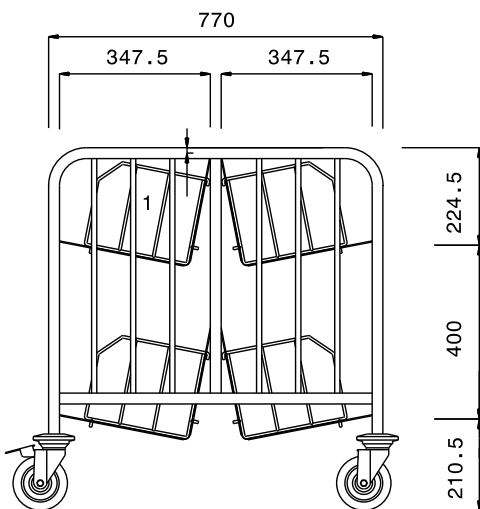
- Volledig van roestvrijstaal 1.4301 (AISI304).

Goedkeuring _____

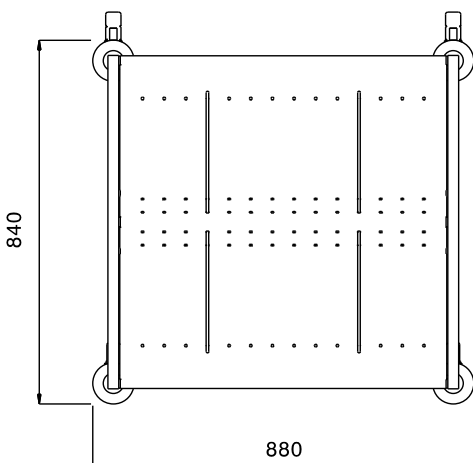
Front aanzicht



Zij aanzicht



Boven aanzicht



Algemene gegevens

Externe afmetingen, lengte 361294 (PTR300T)	880 mm
Externe afmetingen, breedte	840 mm
Externe afmetingen, hoogte	835 mm
Wiel materiaal	Verzinkt
Wiel diameter	Ø 125
Gewicht, netto	33 kg